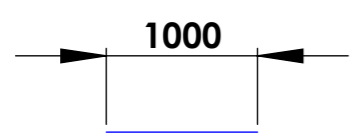
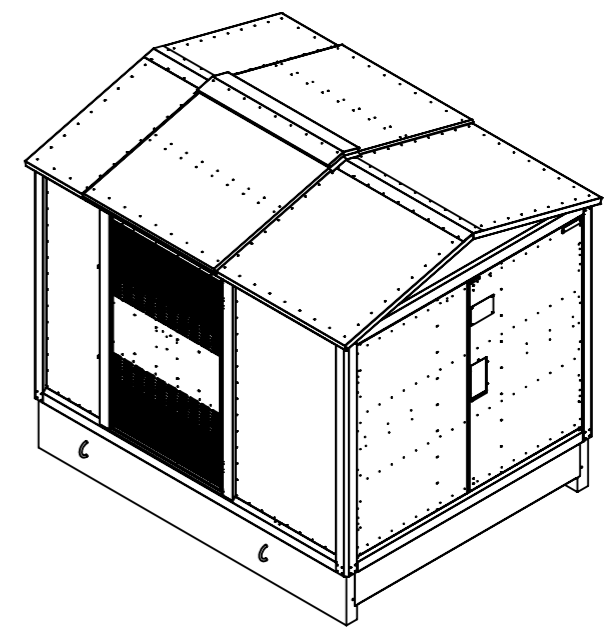
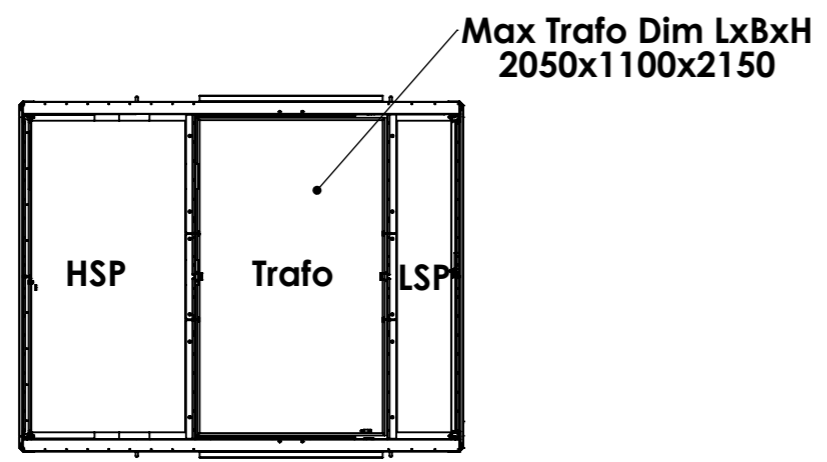
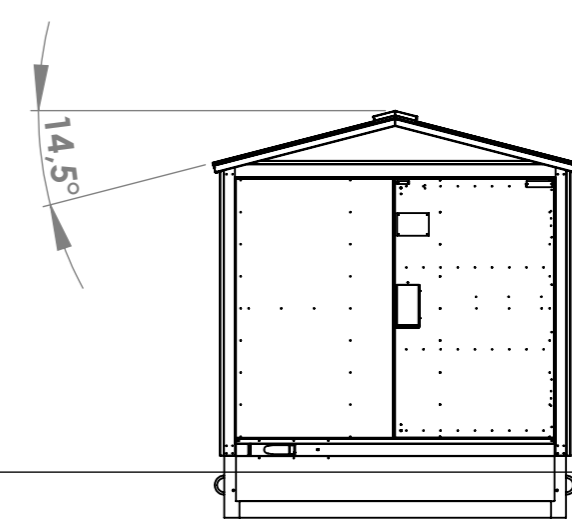
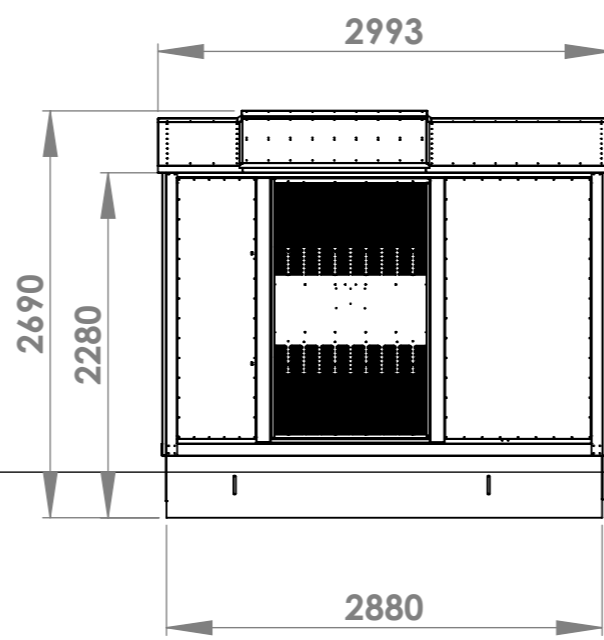
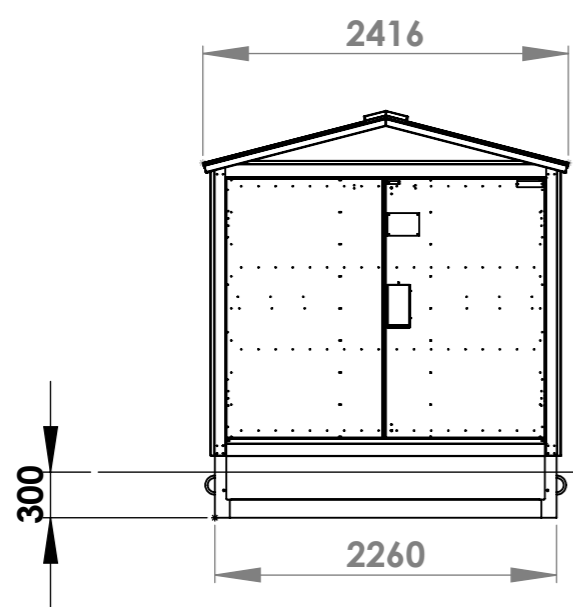


1 2 3 4 5 6 7 8 9 10

A  
B  
C  
D  
E  
F  
G  
H

A  
B  
C  
D  
E  
F  
G  
H



Denna ritning är KL Industris egendom. Allt obehörigt begagnande av ritningen beivras enligt lag. KL Industri AB®

1	Dimensioner och vyer uppdaterade	2016-09-09	FR	
Nr	Ändring	Datum	Inf.	Godk.
1				

Konstr.	Ritad	Kop.	Kontr.	Stand.	Godk.	Skala	Datum	Ersätter
	TI					1:50	2011-04-01	
Elit 4							Artikel Nr.	Sida
							1/1	
							Ritn. Nr	Rev.
							0R101086	1

1 2 3 4 5 6 7 8 9 10