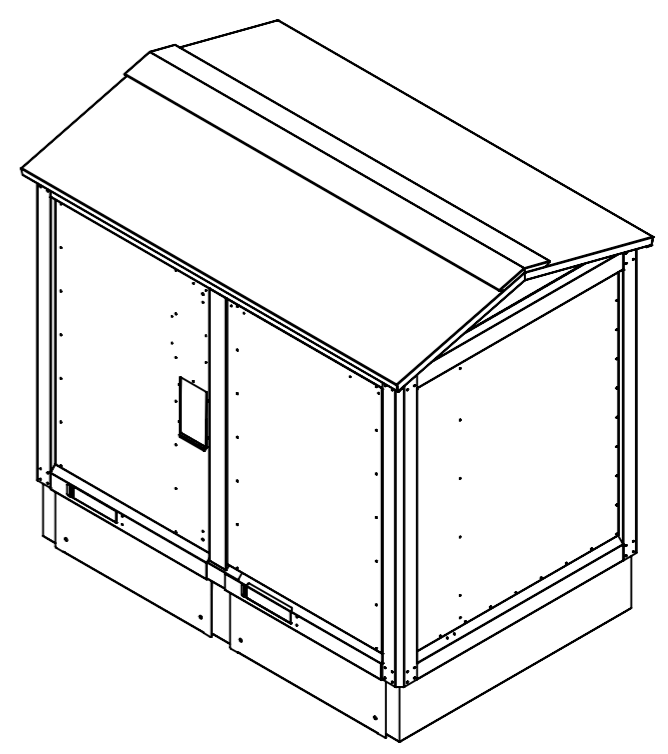
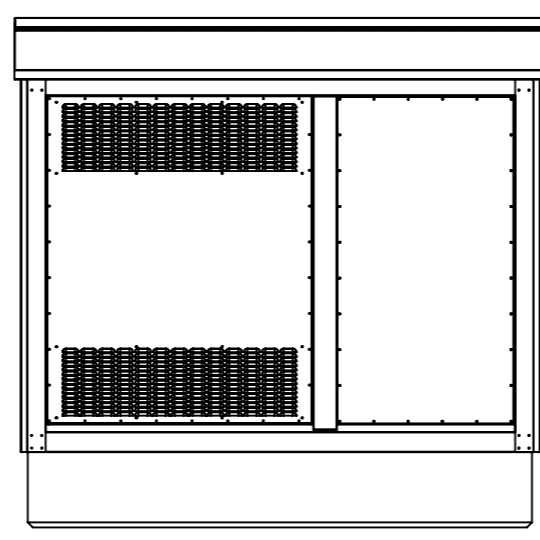
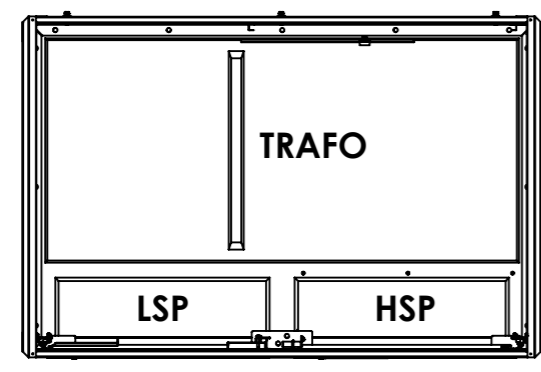
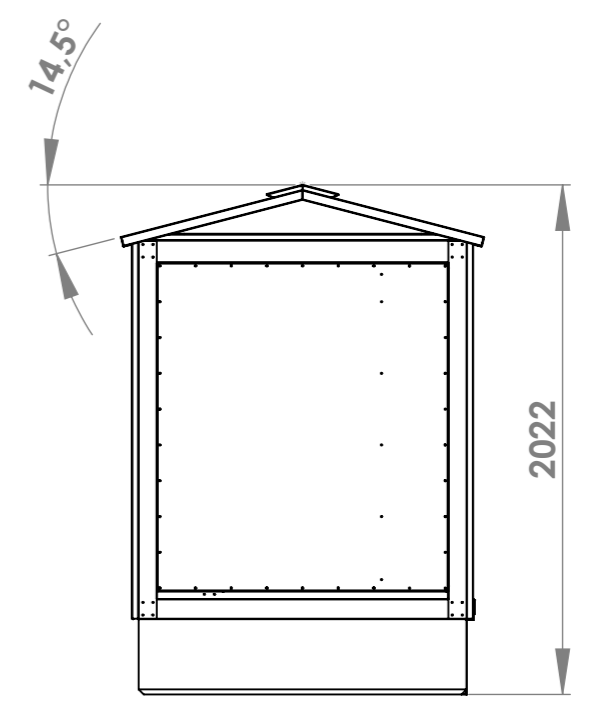
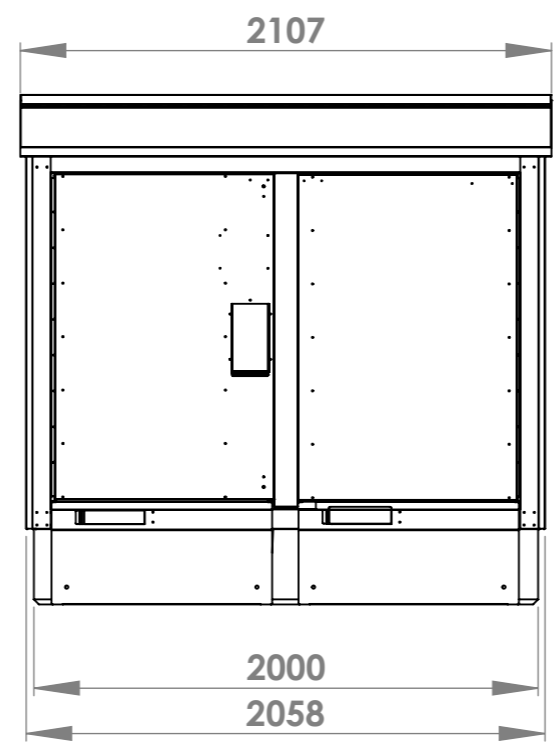
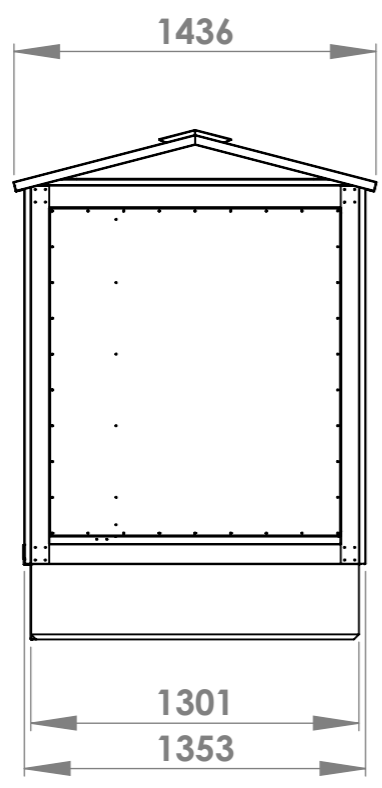


1 2 3 4 5 6 7 8 9 10

A  
B  
C  
D  
E  
F  
G  
H

A  
B  
C  
D  
E  
F  
G  
H



Denna ritning är KL Industris egendom. Allt obehörigt begagnande av ritningen beivras enligt lag. KL Industri AB

Nr	Anf	Ändring	Datum	Inf.	Godk.
1					
2					
3					

Konstr.	ON	Ritad	FR	Kop.		Kontr.		Stand.		Godk.		Skala	1:30	Datum	2011-11-07	Ersätter	
 <b>KL INDUSTRI AB</b> <small>MØRE ELECTRIC GROUP</small>													Artikel Nr.		Sida 1/1		
Kompakt Elit Bygglovsritning													Ritn. Nr <b>OR100367</b>		Rev.		

1 2 3 4 5 6 7 8 9 10