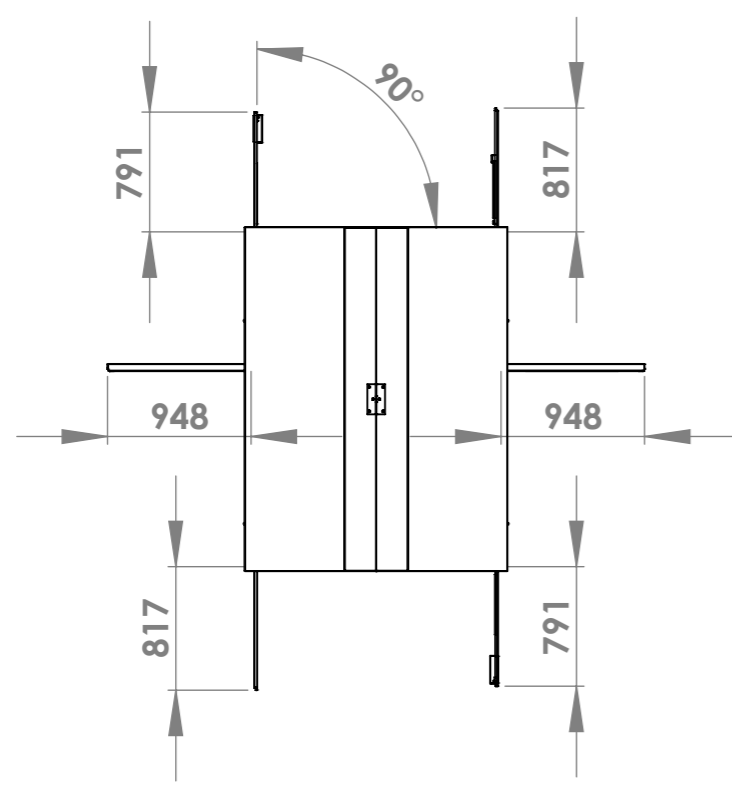
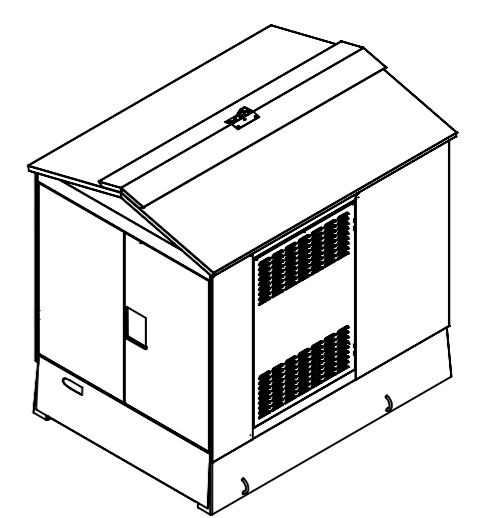
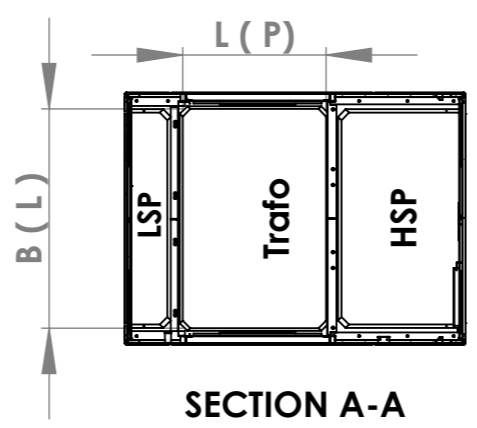
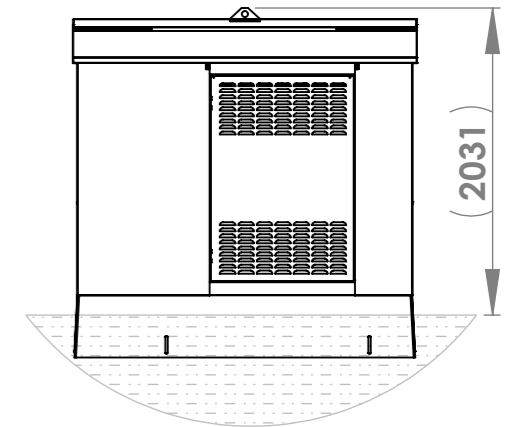
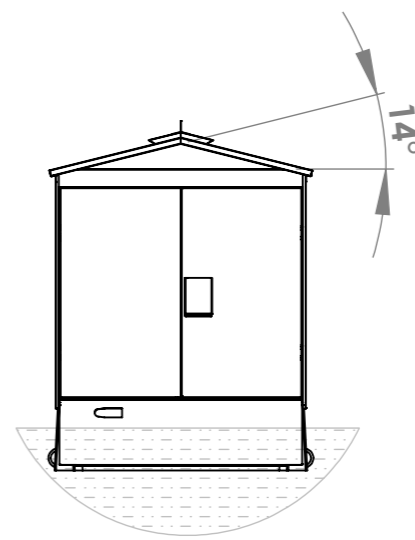
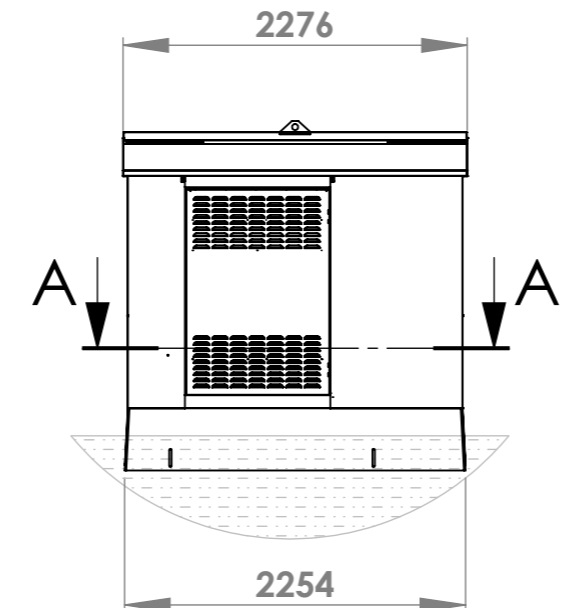
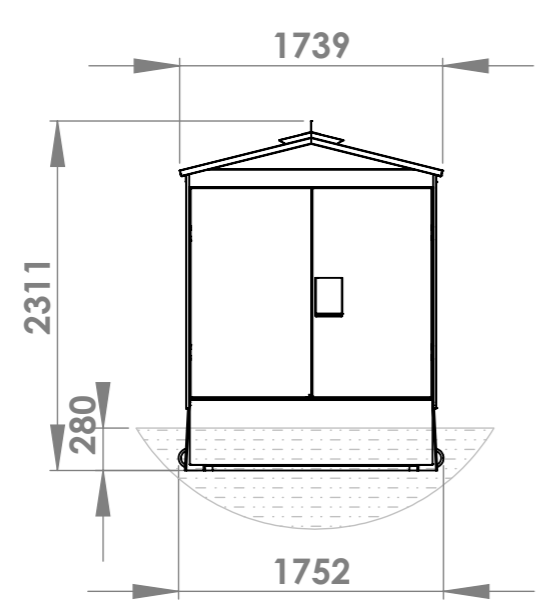


Denna ritning är KL Industris egendom. Allt obehörigt begagnande av ritningen beivras enligt lag. KL Industri AB®



Beskrivning	Kuvaus
Volym oljeuppsamlingskärl exkl. transformator (Liter): 494	Öljynkeräysaltaan tilavuus, ilman muuntajaa (Litraa): 494
Max transformatorvikt (Kg): 1500	Muuntajan enimmäispaino (kg): 1500
Max rekommenderad transformatordimension (mm): L x B x H = 925 x 1429 x 1670*	Suositus suurimmasta muuntajakoosta (mm): P x L x K = 925 x 1429 x 1670*
Transformatorutrymme (mm): L x B x H = 945 x 1449 x 1910	Muuntajatila (mm): P x L x H = 945 x 1449 x 1910
Vikt på station exkl. transformator (Kg): 1500	Paino ilman muuntajaa (Kg): 1500
Standardfärger (RAL):Röd (3009)/ Grön (7009)/ Mörk grå (7011)	Vakiovärit (RAL):Punainen 3009/ vihreä 7009 / tummanharmaa 7011
Takfärg (RAL): Svart (9005)	Kattomaali (RAL): Musta 9005
Material station: Prelackad plåt	Materiaali asema: Valmiiksi maalattu metallilevy
Material fundament: Betong	Materiaali perustus: Betoni

*Suurimman muuntajakoon laskennassa käytettiin 1 x 50 mm² kaapelia
 *Vid beräkning av max trafodimension användes en 1 x 50 mm² kabel

Ritad av AW	Godkänd av EP	Material -	Vikt -	Generell Tolerans -	Ritningsnr 0R105739-2	Ersätter		
				TMS 1	Artikelnr -	Skala 1:50	Format A3	Proj.metod
				Byggnadsritning / Rakennuspiirustus	Datum 2019-08-22	Sida 1 av 1	Revision 2	Högt fundament / Korkea perustus

Nr	Ant	Ändring	Datum	Inf.	Godk.
2		Infotabell har uppdaterats	2020-12-18	EP	
1		Hela ritningen omgjord	2020-10-13	AW	ES