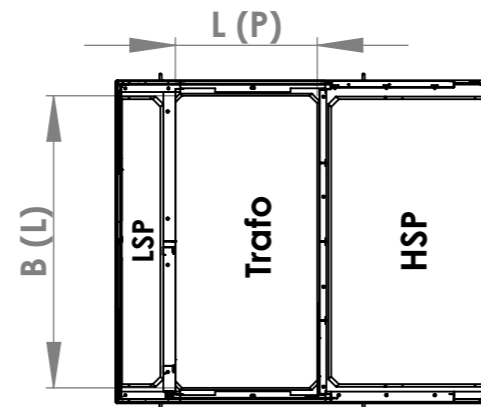
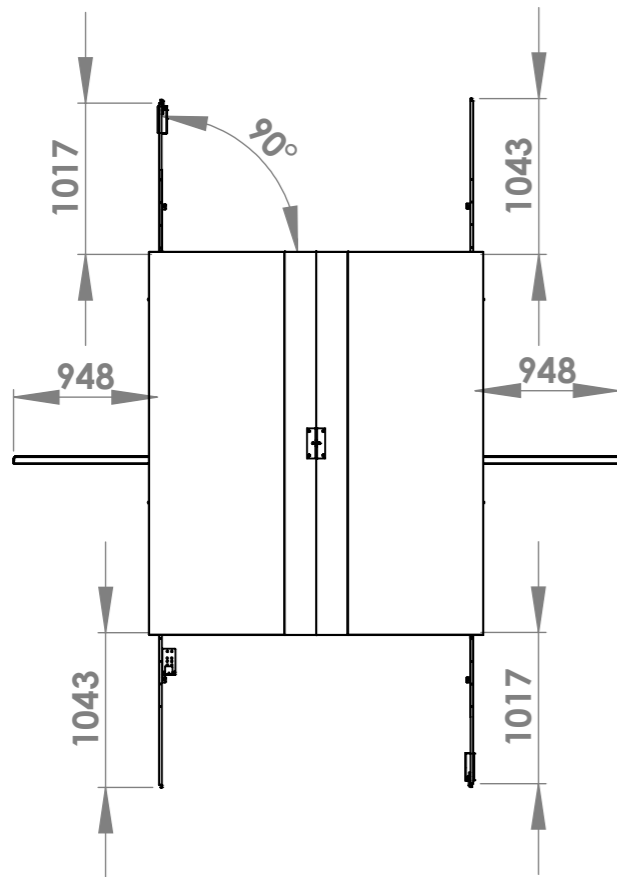
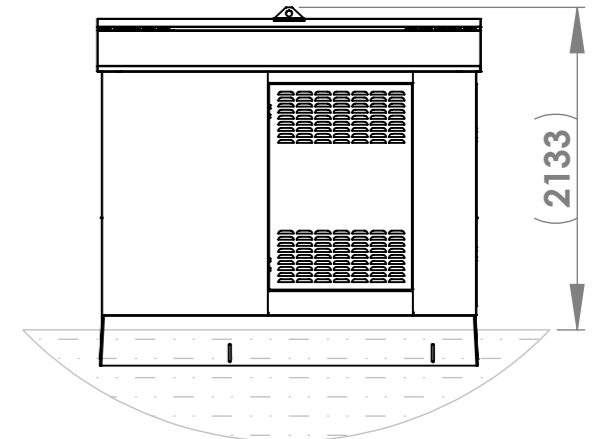
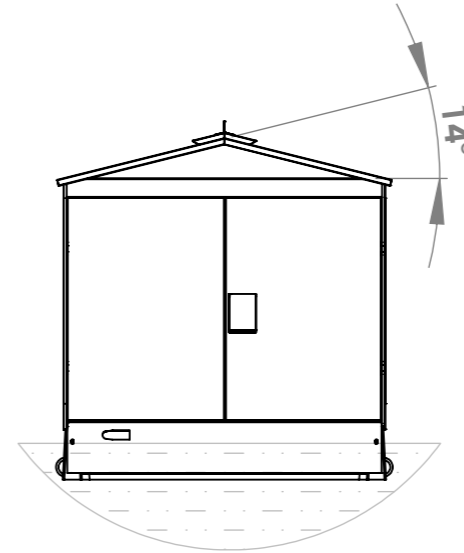
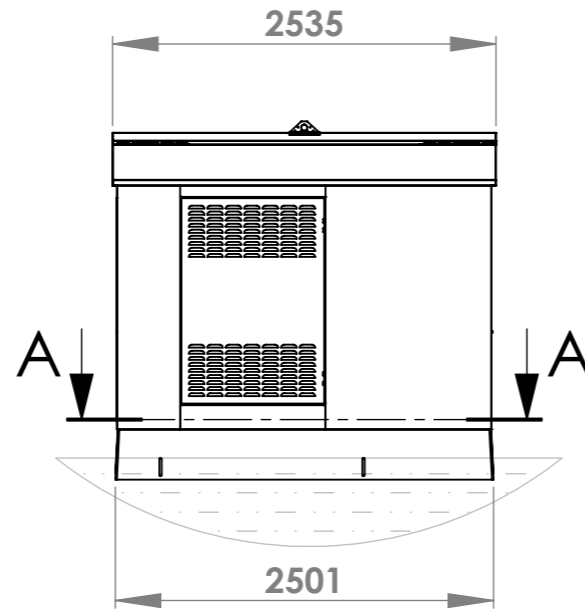
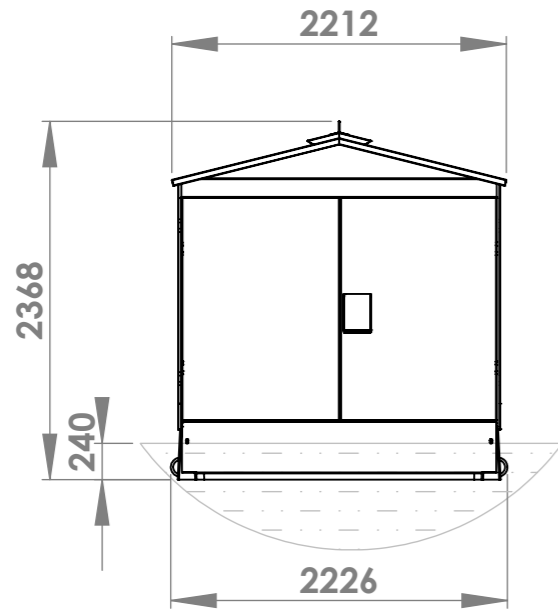
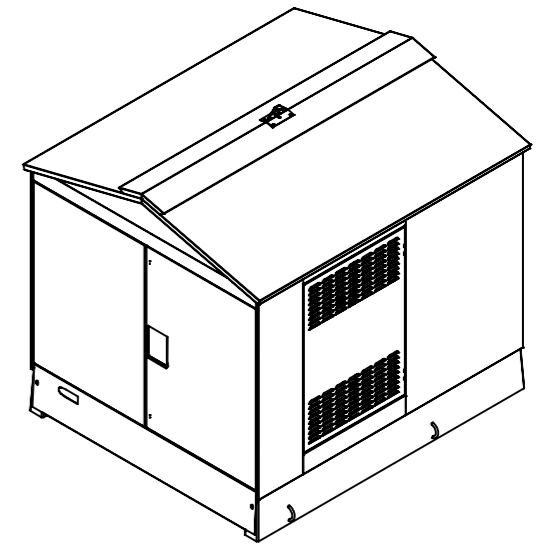


Denna ritning är KL Industris egendom. Allt obehörigt begagnande av ritningen beivras enligt lag.  
KL Industri AB®



SECTION A-A



Beskrivning	Kuvas
Volym oljeuppsamlingskärl exkl. transformator (Liter): 513	Öljinkeräysaltaan tilavuus, ilman muuntajaa (Litraa): 513
Max transformatorvikt (Kg): 2000	Muuntajan enimmäispaino (kg): 2000
Max rekommenderad transformatordimension (mm): L x B x H = 930 x 1910 x 1670*	Suositus suurimmasta muuntajakoosta (mm): P x L x K = 930 x 1910 x 1670*
Transformatorutrymme (mm): L x B x H = 950 x 1930 x 1910	Muuntajatila (mm): P x L x H = 950 x 1930 x 1910
Vikt på station exkl. transformator (Kg): 1800	Paino ilman muuntajaa (Kg): 1800
Standardfärger (RAL):Röd (3009)/ Grön (7009)/ Mörk grå (7011)	Vakiovärit (RAL):Punainen 3009/ vihreä 7009 / tummanharmaa 7011
Takfärg (RAL): Svart (9005)	Kattomaali (RAL): Musta 9005
Material station: Prelackad plåt	Materiaali asema: Valmiiksi maalattu metallilevy
Material fundament: Betong	Materiaali perustus: Betoni

\*Suurimman muuntajakoon laskennassa käytettiin 1x50 mm<sup>2</sup> kaapelia

\*Vid beräkning av max trafodimension användes en 1x50 mm<sup>2</sup> kabel

Ritad av AW	Godkänd av ES	Material -	Vikt -	Generell Tolerans -	Ritningsnr OR106186-2	Ersätter -
----------------	------------------	---------------	-----------	------------------------	--------------------------	---------------



**TMS2**  
Byggnadsritning / Rakennuspiirustus  
Högt fundament / Korkea perustus

Artikelnr -	Skala 1:50	Format A3	Proj.metod 
Datum 2020-08-14	Sida 1 av 1	Revision 1	

Uppdaterat infotabell		2020-12-18		EP	
Nr	Ant	Ändring	Datum	Inf.	Godk.
1					